

本器はシールドケーブルの非接地側に起因したサージ電圧により機器を破損させることを防止する避雷器です。また、有電圧の予備線やリレーの接点などにご利用ください。

■ 形式

SC-E680  
動作電圧 680V

■ 用途

- ・シールド先端からの放電阻止対策
- ・水道施設などの雷サージ対策
- ・低圧電源盤、制御盤の保護
- ・リレー、電磁バルブなどのサージ対策
- ・AC100/200V電源のライン間や対接地間の保護に最適

■ 性能

最大連続使用電圧 $U_c$	AC 420V DC 560V
動作開始電圧	680V ± 10%
電圧防護レベル (最大制限電圧) $U_p$	1120V以下 (8/20 $\mu$ s 100A)
最大放電電流 $I_{max}$	8,000A 1time (8/20 $\mu$ s)
漏れ電流	80 $\mu$ A以下 AC 420Vにて 4 $\mu$ A以下 DC 560Vにて

■ 設置仕様

使用温度範囲：-40～+85℃  
 使用湿度範囲：85%RH以下（結露しないこと）  
 取付：パネル直取付け  
 DINレール取付板あります。（別売）  
 寸法：W14×H48×D54  
 （カバー、ねじ含む）  
 重量：約38g

■ 機器仕様

構造：単体パネル直取付け  
 接続方式：M4ねじ端子接続  
 ハウジング材質：プラスチック 黒色  
 ハウジング内部：樹脂モールド 黒色  
 付属品：  
 透明端子カバー ポリカーボネート(UL94V-2) 1個  
 カバー取付ねじ M3 Fe + ナベ頭 1個  
 端子ねじ M4 Bs + ナベ頭 2個

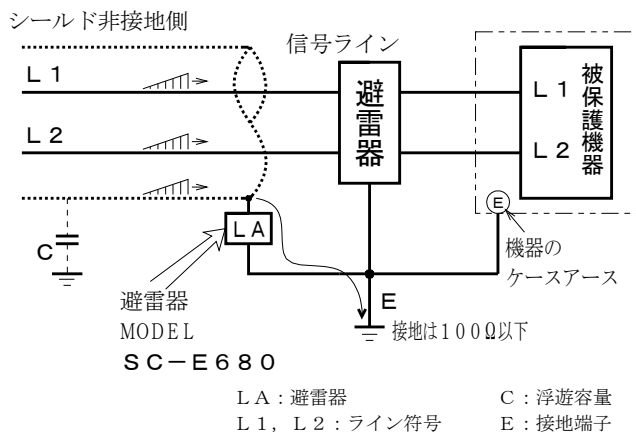
■ 対応規格

JIS C 5381-11 カテゴリ クラスII  
 RoHS指令適合

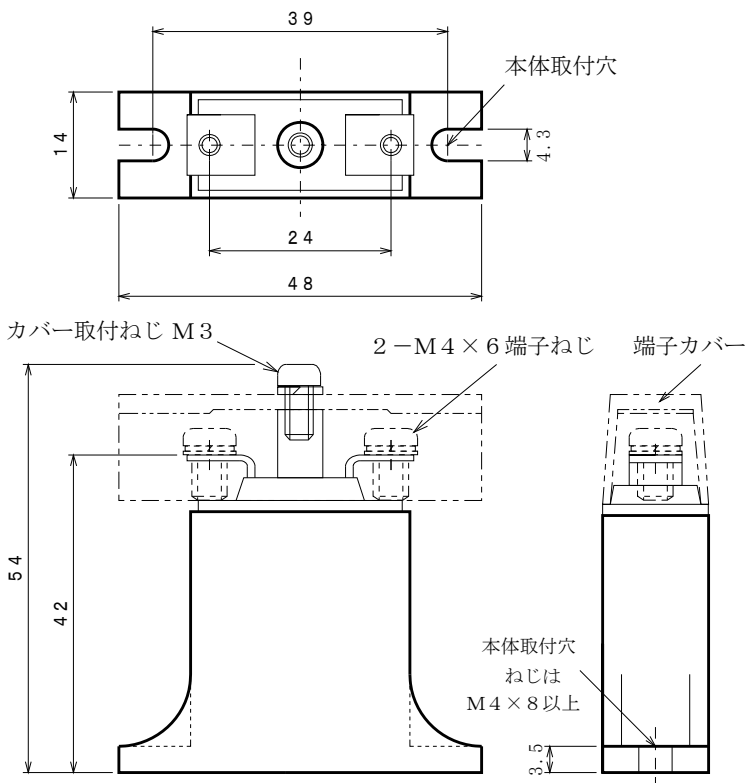
■ 特長

- ・コンパクトな形状で大きなサージ電流耐量
- ・端子カバー付き
- ・樹脂の充填で、耐候性、耐振性に優れている
- ・確実な保護効果を得ることができる、低い制限電圧

■ 接続方法

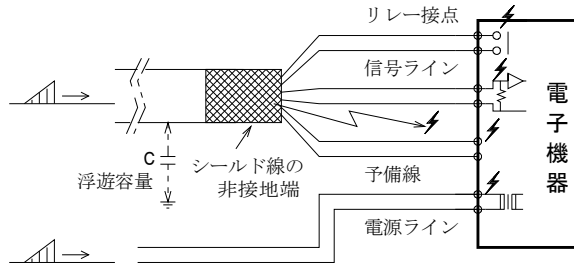


■ 外形寸法図 (単位: mm)

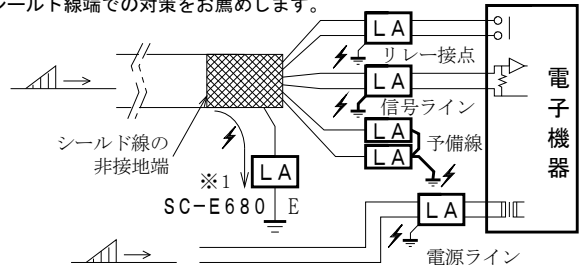


シールド線の末端は両側共接地の方が雷害対策として効果的ですが、長距離になると設備機器によりノイズを拾うなど不都合な場合もあります。ノイズより大きなエネルギーの誘導雷サージはラインに飛び移ることになり機器を破壊します。そのようなとき浮遊容量にチャージされる電位を抑えて大地に放出する方法としてご利用ください。

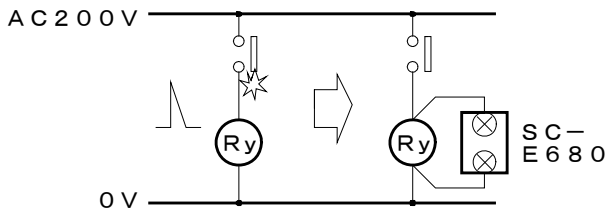
■ 多芯ケーブルでの使用例



※1 各ラインに専用の避雷器を取り付ける前に、シールド線端での対策をお勧めします。

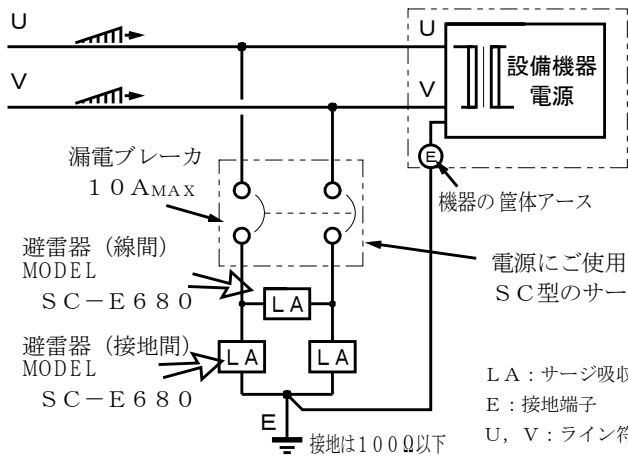


■ マグネットリレーなど誘導負荷によるサージ対策



誘導負荷による過電圧は1.0～2.0倍位になります。接点がON状態になるとスパークで溶着することがあります。

■ AC200V電源ラインへの応用



電源にご使用の場合は、必ずヒューズまたはブレーカを取り付けてください。SC型のサージ吸収素子LAは酸化亜鉛式で故障モードは短絡です。

LA : サージ吸収素子  
E : 接地端子  
U, V : ライン符号

■ 使用上の注意事項

- 1) 電源ラインに使用した場合、絶縁抵抗試験時および耐電圧試験時には、漏れ電流により不良と見誤ることがありますので関係先の下承を得て避雷器の接地端子接続線を取りはずしてください。
- 2) 設置場所の湿度範囲は85%以下（結露しないこと）であることをご確認ください。
- 3) 接地工事はD種接地（100Ω以下）にて必ずおこなってください。

■ 定期点検の方法

- ・わからない間に誘導雷サージを受けている場合があります。雷シーズンの前後年2回位、定期点検の実施をお勧め致します。交換用避雷器の手配中に被保護機器が誘導雷サージを受けて破損することも考えられます。予備品の在庫をお勧め致します。
- ・避雷器専用の簡易チェッカーCLA-2000（2000V用）をご使用ください。

■ 保証期間

仕様範囲および正常な使用状態で製造上の故障と認められる場合、1年間とします。

ただし、製品の故障や不具合などによる付随的損害の補償については、その責任を負いませんので、あらかじめご了承ください。