

■ 形式



■ 用途

交流電源 AC100V

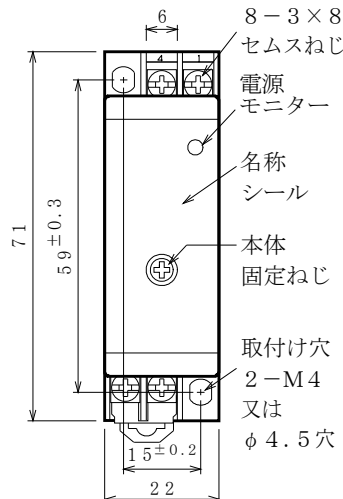
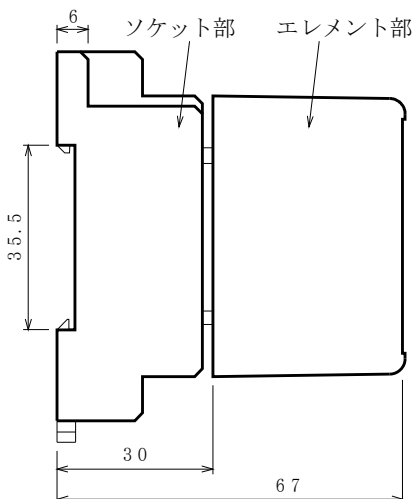
■ 性能

最大連続使用電圧 $U_c$	AC175V以下	
動作開始電圧	線間	DC270V (247-303V)
	線接地間	DC680V (612-748V)
電圧防護レベル (制限電圧) $U_p$	線間	DC455V (8/20 $\mu$ s)
	線接地間	DC1120V (8/20 $\mu$ s)
漏れ電流	線間	100 $\mu$ A以下 最大連続使用電圧にて LED消費電流 約2mA
	線接地間	100 $\mu$ A以下 (DC300Vにて)
サージ電流耐量	15,000A (8/20 $\mu$ s)	
応答時間	0.1 $\mu$ s以下	
最大負荷電流 (ソケット内通過可能な電流値)	5A以下 並列接続の場合5A以上可能	

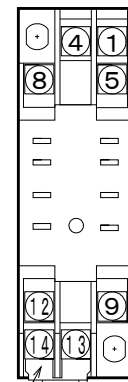
■ 取付・形状

構造: 本体・端子台二体構造プラグイン  
材質: ケース本体黒色, 難燃性ノリル  
端子台黒色, 変性PPO 難燃性UL94V-1  
接地: D種 [100 $\Omega$ 以下]  
取付方法: 壁取付けM4ねじ  
DINレール取り付け(35mm幅)  
接続方法: M3ねじ端子接続(締付トルク1.2N・m以下)  
外形寸法図: 22×71×67mm (W×H×D)  
多連取付ピッチ: 22.5mm  
質量: 約73g  
ソケット形式: PYF08A-S (標準付属)

■ 外形寸法図 (単位: mm)



■ 端子配列



端子名称	番号	符号
ライン	8	L1
	5	L2
ライン	12	L1
	9	L2
接地	13-14	E
空き	4	NC
	1	NC

■ 対応規格

JIS C 5381-11 クラスII  
RoHS指令適合

■ 特長

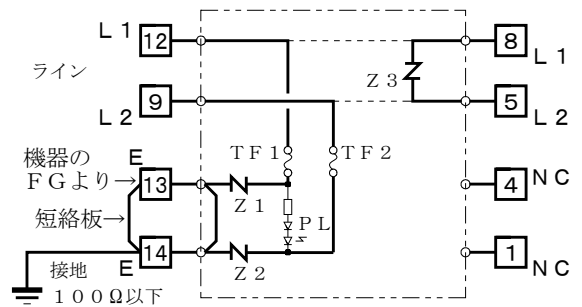
- ・サージ吸収能力が大きく、応答速度が早い
- ・DINレール取り付け可能です。
- ・省スペースしかも軽量です。
- ・ヒューズの溶断をランプで確認できます。(活線中点灯)
- ・エレメント部をはずしてもラインは途切れません。

■ 設置仕様

使用温度範囲: -10~+60 $^{\circ}$ C

使用湿度範囲: 5~90%RH (結露しないこと)

■ ブロックダイヤグラム

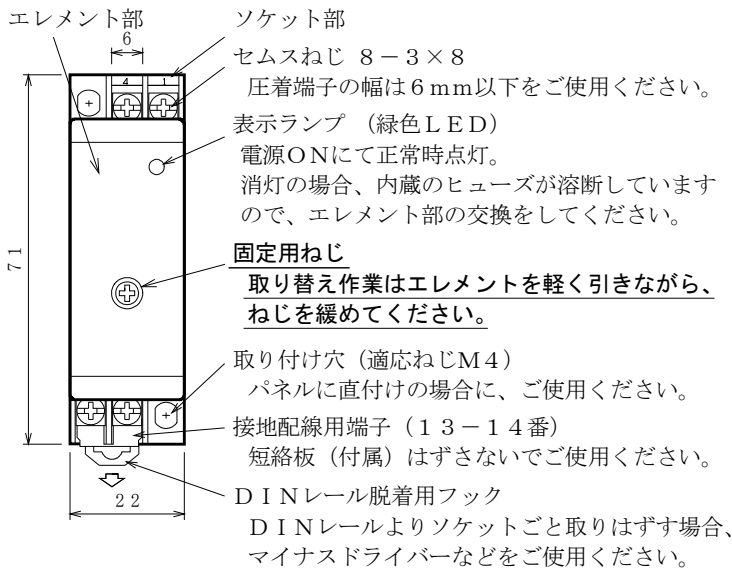


Z: 酸化亜鉛吸収素子 TF: 温度ヒューズ  
PL: ヒューズ切れ表示用ランプ (常時緑色発光)  
L1, L2: ライン符号 (極性厳守) E: 接続端子 (D種接地)  
FG: フレームグラウンド NC: 接続不要

- 1) 通電時表示ランプは点灯していますが温度ヒューズが溶断した場合、表示ランプは消灯します。
- 2) 端子12と8及び9と5はソケット内で配線していますので、被保護側はどちらでも使用可能です。
- 3) 端子13と14には短絡板を付属していますので、はずさずにご使用ください。

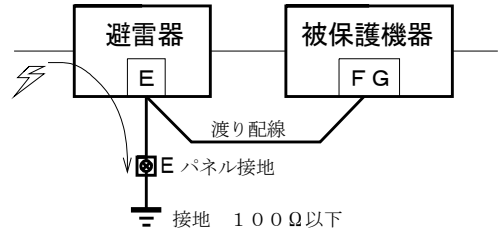
本器は、小規模の交流電源ラインで分電盤より侵入してきた誘導雷サージを吸収し電源機器を保護する避雷器です。省スペースでDINレールに取り付けられる構造で小容量電子機器の保護に最適です。

■ 各部名称 (単位: mm)



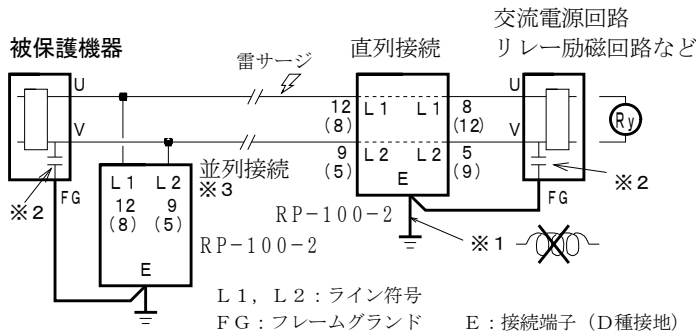
■ 効果的な渡り配線

・保護したい機器のフレームグランド端子を避雷器の端子Eに接続してからパネルの接地端子に接続すると、被保護機器に誘導雷サージが及ばないようにになります。



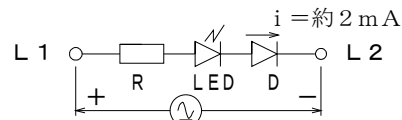
- ・サージ侵入路の配線はツイストペア線でおこなうこと。
- ・接地線は太く短くすること。
- ・長すぎて余った線はループ状にしないこと。※1
- ・受送信双方に、避雷器の取り付けをお勧めします。

■ 接続例



- ※2 機器内蔵のノイズ対策部品は、はずして耐電圧の高い状態にしてください。
- ※3 交流負荷電流が5A以上の場合は、並列接続にてご使用ください。

■ イベント表示回路



動作開始電圧試験は、LEDの反対方向の極性 (L2側を+極) にておこなってください。

■ ソケット内部回路

端子5→9、8→12は内部で接続しています。

■ 使用上の注意事項

- 1) 定格電流以上の誘導雷サージでヒューズが溶断した場合ランプは消灯します。この時、素子は電源回路より切り離されていますので、速やかに新品と取り替えてください。
- 2) 接地工事はD種接地 (100Ω以下) にて必ずおこなってください。  
接地線は2mm<sup>2</sup>以上を使用して、避雷針アースや高圧電力アースとの共用は避けてください。
- 3) ※2 被保護機器の回路にノイズ対策のコンデンサーや低圧のサージアブソーバがある場合、保護しきれないことがあります。
- 4) ネジの緩みがないように注意  
雷サージ通過時ネジの緩みによるギャップがあると、接合部で放電を起し高周波および高電圧を発生します。また、避雷器の応答速度に遅れが生じたり、破損することもあります。(続流対策のない、ギャップ式避雷器との併用もしないでください。)
- 5) 設置場所の湿度範囲は90%以下 (結露しないこと) であることをご確認ください。
- 6) 絶縁抵抗試験時および耐電圧試験時には、漏れ電流により不良と見誤ることがありますので、関係先の了承を得て避雷器の接地端子接続線を取りはずしておこなってください。

■ 定期点検の方法

- ・わからない間に誘導雷サージを受けている場合があります。雷シーズンの前後年2回位、定期点検の実施をお勧め致します。交換用避雷器の手配中に被保護機器が誘導雷サージを受けて破損することも考えられます。予備品の在庫をお勧め致します。
- ・避雷器専用の簡易チェッカーCLA-2000 (2000V用) をご使用ください。

■ 保証期間

仕様範囲および正常な使用状態で製造上の故障と認められる場合、1年間とします。ただし、製品の故障や不具合などによる付随的損害の補償については、その責任を負いませんので、あらかじめご了承ください。