

■ 形式



■ 用途

4線式DC48V系 制御信号など

■ 性能

最大連続使用電圧 U_c	81V	
動作開始電圧	各線間	90~110V
	各線接地間	500V以下
電圧防護レベル U_p	各線間	187V以下
	各線接地間	500V以下
応答時間	4ns以下	
漏れ電流	各線間	5μA以下 (最大連続使用電圧にて)
	各線接地間	2μA以下 (250VDCにて)
静電容量	各線間	160pF以下
	各線接地間	2pF以下

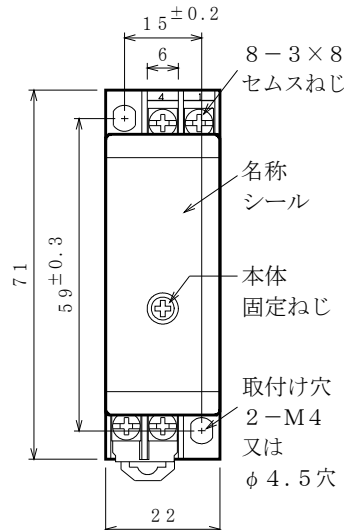
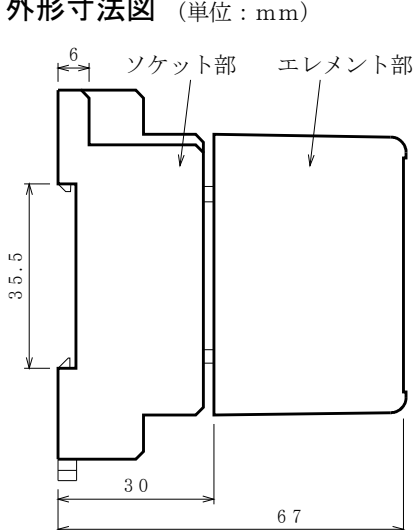
■ 対応規格

JIS C 5381-21 インパルス耐久性 (ライン短絡)
 カテゴリC2 (8/20μs) 10kA (10回)
 カテゴリD1 (10/350μs) 5kA (2回)
 RoHS指令

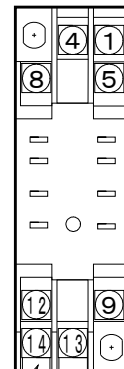
■ 設置仕様

使用温度範囲: -10~+60℃
 使用湿度範囲: 5~90%RH以下 (結露しないこと)
 寸法: W22×H71×D67
 重量: 約60g

■ 外形寸法図 (単位: mm)



■ 端子配列

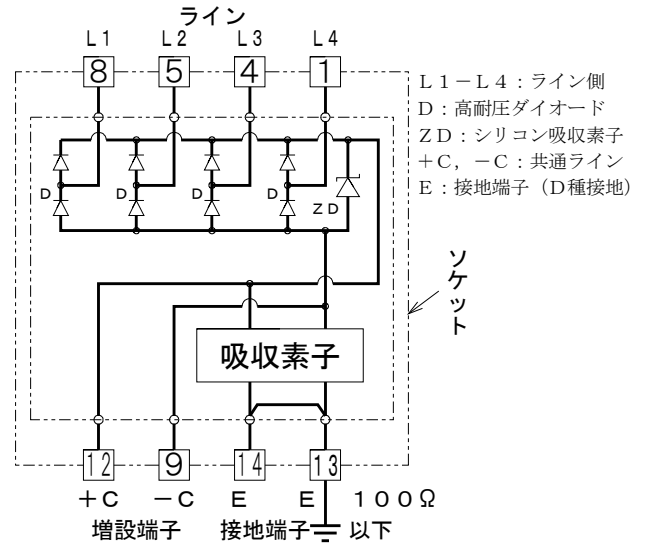


端子名称	番号	符号
ライン	8	L1
	5	L2
	4	L3
	1	L4
共通ライン	12	C+
	9	C-
接地	13-14	E

■ 特長

- ・サージ吸収能力が大きく、応答速度が早い。
- ・DINレールに取り付け可能。
- ・省スペースでしかも軽量。
- ・各線間はバランスの取れた動作電圧方式。
- ・増設ができ8回線用が可能。

■ ブロックダイアグラム

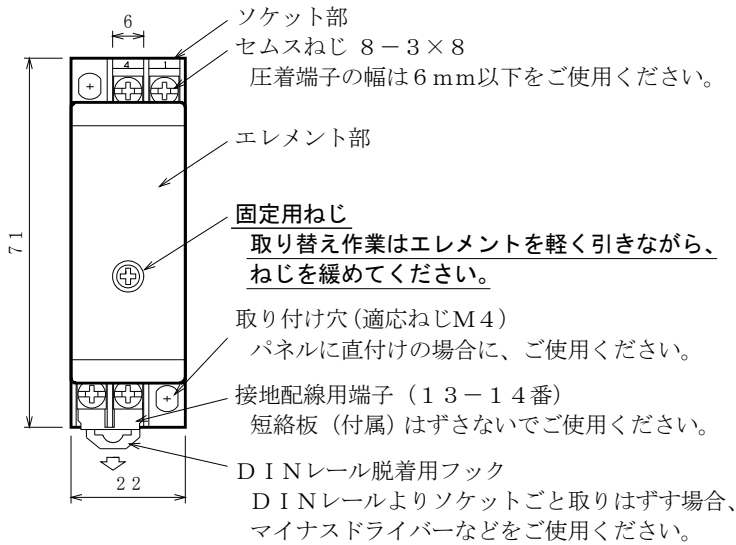


増設端子はRF-4□□を2台組合せにより8ch用として利用できます。但し、劣化時に他の回路に影響をおよぼす回路 (警報回路など) は特にご注意ください。

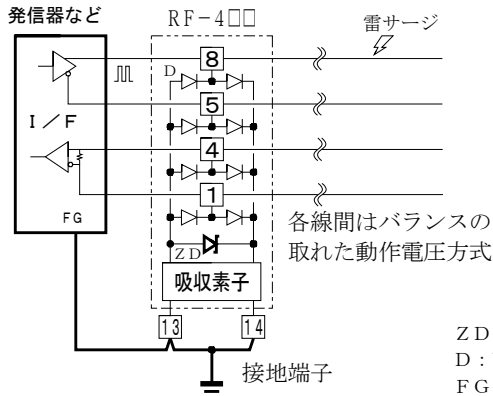
■ ソケット仕様 (標準付属品)

形式: PYF08A
 構造: プラグイン構造
 接続方式: M3ねじ端子接続 (締付トルク1.2N・m以下)
 端子ねじ材質: 鉄にクロメート
 ハウジング材質: 黒色プラスチック (難燃性)
 取付: 直取付けまたはDINレール取付け (35mm巾)

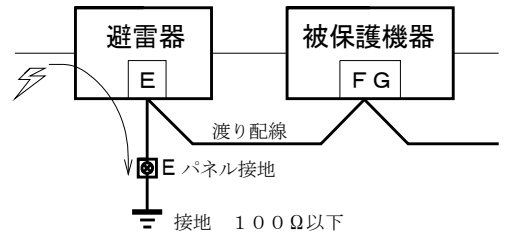
■ 各部名称 (単位: mm)



■ 接続例



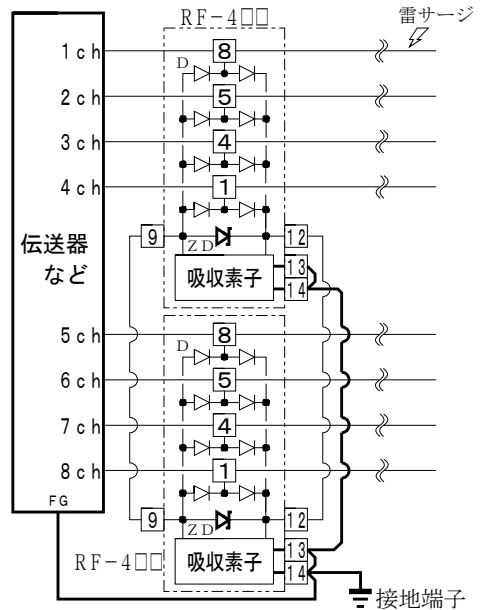
■ 効果的な渡り配線



被保護機器のフレームグランド端子FGから避雷器の端子Eに接続してからパネル接地端子に接続して雷サージ廻り込みを防ぐ。

■ 増設接続例

RF-4□□を2台用意し、増設端子を接続することで8線式として利用できます。



■ 接続方法と使用上の注意事項

- 1) ラインの配線は並列接続となります。新設の場合、または既設配線の変更可能な場合は、避雷器ソケットの端子で中継する要領で配線されることをお勧めします。既設配線維持の場合は、できる限りサージの侵入側の端子台で配線を短くおこなってください。
- 2) 接地工事はD種接地 (100Ω以下) にて必ずおこなってください。C種接地 (10Ω以下) 使用の場合、被保護機器も全て同種でおこなってください。
- 3) 避雷針アースや高圧電力アースとの共用は避けてください。
- 4) 接地線はできる限り最短距離で2mm²以上を使用して、避雷針アースや高圧電力アースとの共用は避けてください。
- 5) 長すぎて余った接地線はループ状にしないで短く配線すること。
- 6) 被保護機器の受信回路にノイズ対策のコンデンサーや低圧のサージアブソーバが対接地間にある場合、動作電圧の低い方が優先されて保護しきれないことがあります。
- 7) 接続端子ネジの緩みがないように注意してください。雷サージ通過時ネジの緩みによるギャップがあると、接合部で放電を起して高周波を伴う高電圧 (フラッシュオーバー現象) が発生します。また、避雷器の応答速度の遅れの原因にもなります。
- 8) 設置場所の湿度範囲は90%以下 (結露しないこと) であることをご確認ください。
- 9) シールド線の場合、非接地端の対策もご検討願います。(参考機種SC-E200)
- 10) エレメントの取り付け時、形式の確認をおこなってください。ソケットにエレメントの形式を表示しています。
- 11) ライン間素子の故障モードは短絡となります。たとえばZDが劣化した場合、全回線に影響を与えることにもなります。全回線共に一体でない独立した信号形態の制御回路や警報回路には使用しないでください。

■ 定期点検の方法

- ・わからない間に誘導雷サージを受けている場合があります。雷シーズンの前後年2回位、定期点検の実施をお勧め致します。交換用避雷器の手配中に被保護機器がサージを受けて破損することも考えられます。予備品の在庫をお勧め致します。
- ・避雷器専用の簡易チェッカーCLA-2000 (2000V用) をご使用ください。

■ 保証期間

仕様範囲および正常な使用状態で製造上の故障と認められる場合、1年間とします。ただし、製品の故障や不具合などによる付随的損害の補償については、その責任を負いませんので、あらかじめご了承ください。