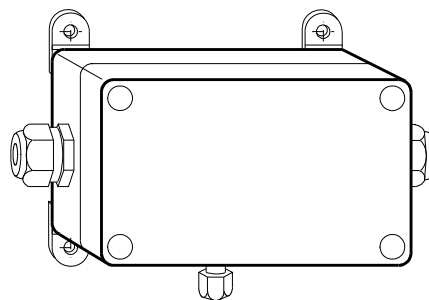


■ 形式

BXP-2H

■ 機器仕様

保護等級：IP65（防塵・防水）
 材質：ポリカーボネート製 $t=3\text{mm}$ 以上
 UL94-V2
 ケース色：ホワイトグレー
 ケーブルコネクタ：PG13.5（ナイロン6）
 ガasket：ネオプレン
 適合ケーブル外形 $\phi 7.0\sim 12.0\text{mm}$

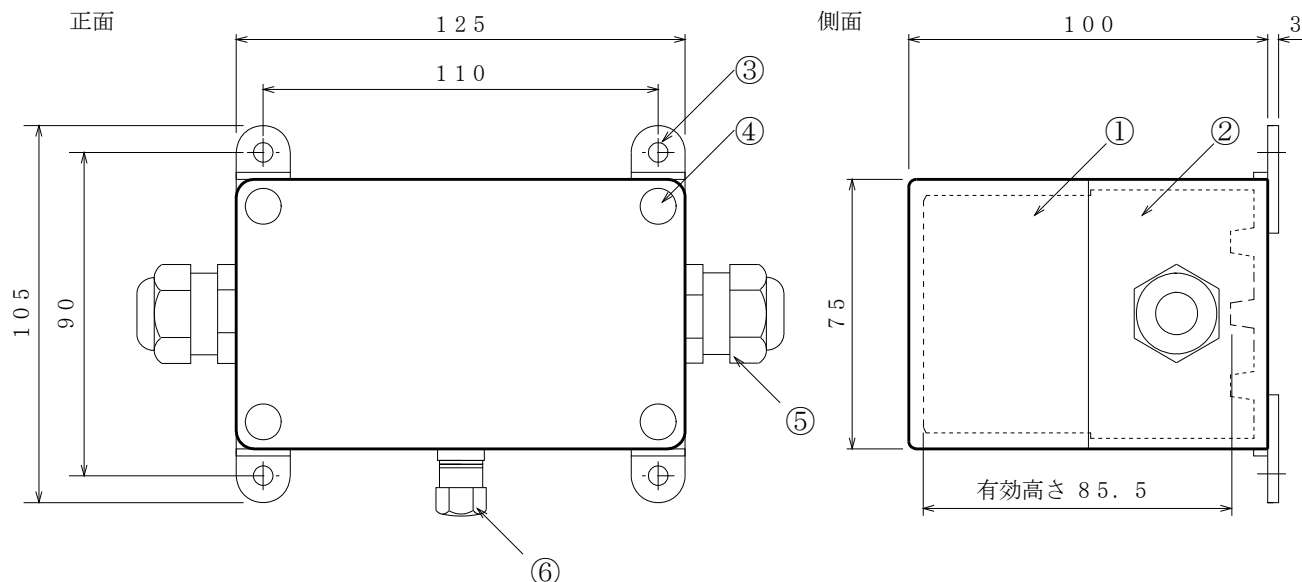


■ 設置仕様

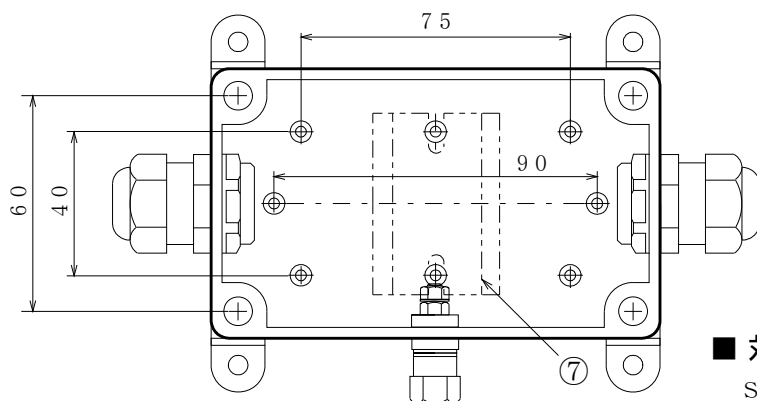
取付：直取付
 本体寸法：W125×H105×D78（取付け足含む）
 重量：約330g（取付け足含む）
 使用温度範囲：-20～+75℃

本ケースは、計装用避雷器などを露天環境に設置する場合の収納箱です。
 防塵・防水ポリカーボネート製で軽量、しかも耐衝撃性に優れたケースです。
 計装信号線の中継端子箱としても最適です。

■ 外形寸法図（単位：mm）



部品搭載内部



■ 構成内容

- ① トップカバー
- ② ボディー
- ③ 外部取付け足 $\phi 5.4$ 穴 4個
- ④ カバースクリュー 4個
- ⑤ ケーブルグランド 2個
- ⑥ 外部接地端子 M6ねじ
- ⑦ 35mm幅DINレール

■ 対応機種

Sシリーズ：形式 SK SF SA SD
 Rシリーズ：形式 RK RF RP
 VMシリーズ：形式 VM 22mm幅プラグイン型