

避雷器収納箱

本器は防水構造で2線式水位計などのDC4~20mA信号ラインの中継をおこなう場合に水位計や避雷器を搭載するのにご利用ください。

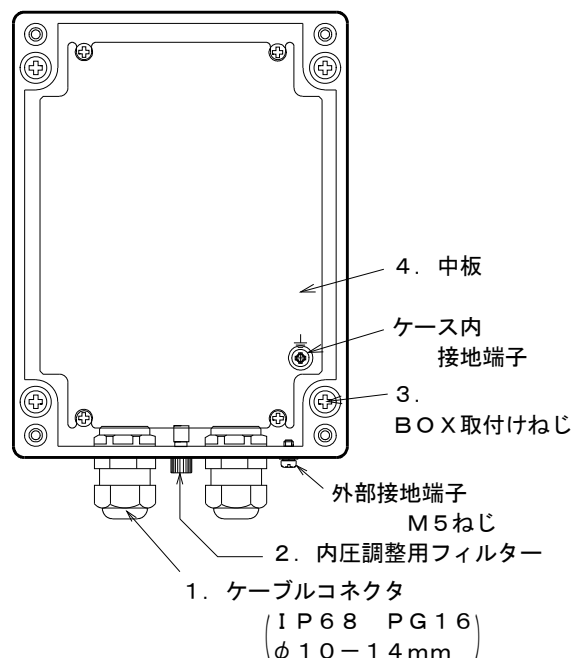
■ 仕様

形 式	: BX-1520
材 質	: アルミ 鋳造品 t = 3mm以上 塗装色: ライトベージュ塗装 (5Y7/1)
規 格	: IP55 (防塵形・噴流) 但し、大気開放口を除く
構 造	: 盤取付 または パイプ取付

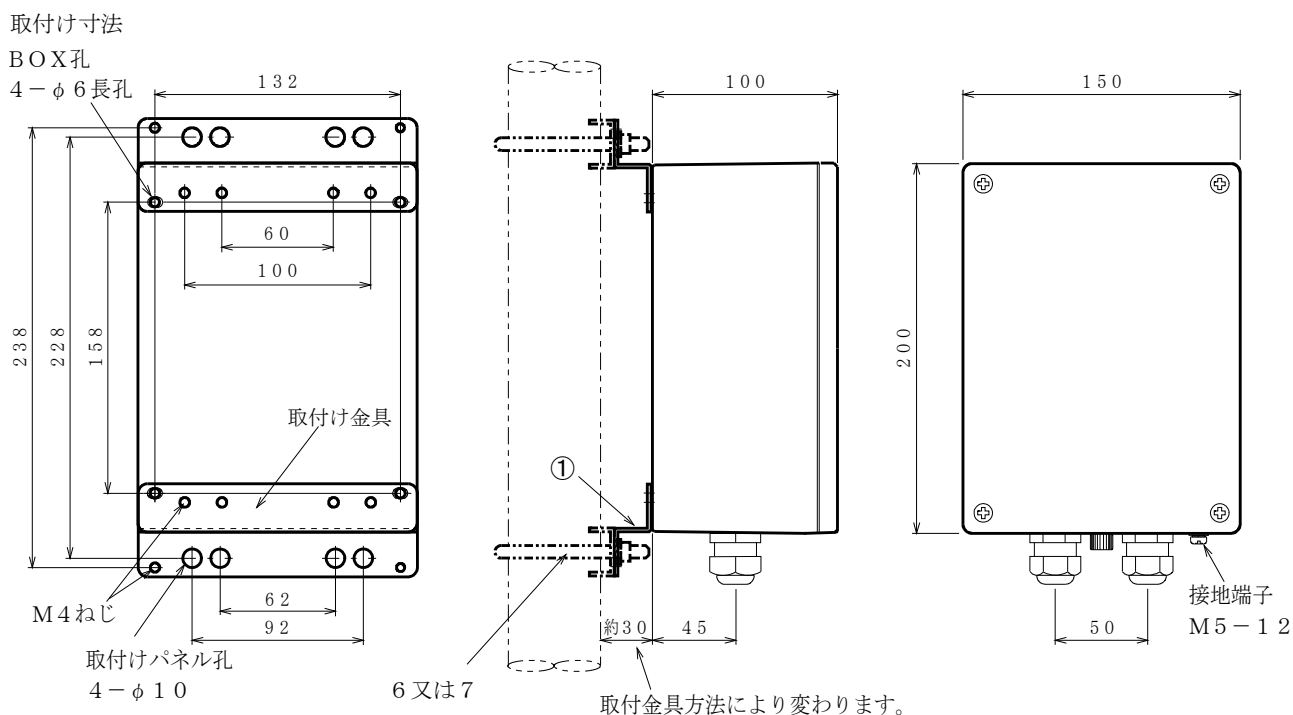
■ 付属品仕様

- ケーブルコネクタ: IP68 PG16
適合ケーブル外形φ10~14mm 2個
- 内圧調整用フィルター AC-3 1個
- BOX取付ねじM5-15SW付き 4本
- 中板 鉄 1枚 t=1.6
- 本体取付金具Z型 2個/1組 (パネルに直取り付けできます。)
- φ65mm型ボール用取付金具 (パイプφ30~70) 2個/1組
(Z型取付金具と組合わせて使用します。) ---別売
- φ75mm型ボール用取付金具 (パイプφ50~80) 2個/1組
(Z型取付金具と組合わせて使用します。) ---別売

内部

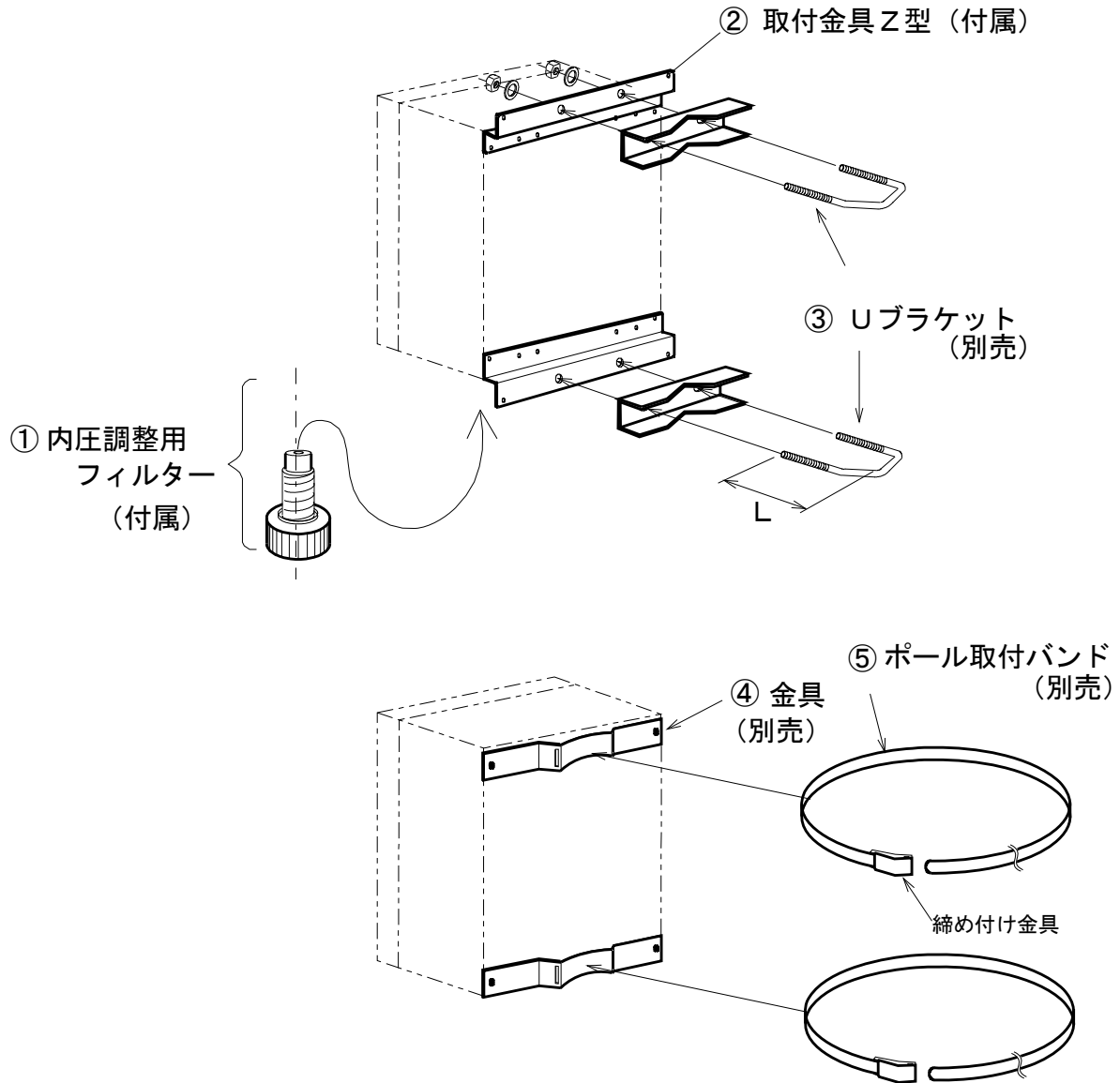


■ 外形寸法図 (単位: mm)



⚠ ボックス施工注意

- 屋外盤で水の侵入の恐れがある場合、漏電や故障の原因となります。時折、蓋を開けて確認等おこなってください。
- ケーブルコネクタに適合したケーブルを使用して、締めつけも確実におこなってください。
- 避雷器搭載の場合、接地線は接地端子に確実に接続してください。
(接地施工はD種接地100Ω以下にて必ずおこなってください。)



■ BOXアクセサリ

名称		形式	備考
① 内圧調整用フィルター	1個	ACF-3	ポリアミド ネジ径M8
② 取付金具Z型	2個1組	BXF-15	SUS304 t=2.0
③ Uブラケット (最大55mm)	2個1組	UB-501	ステンレス ネジ径M8 L=108
Uブラケット (最大80mm)	2個1組	UB-751	ステンレス ネジ径M8 L=128
④ ポール取付金具	2個1組	SSK-170	取付けピッチ 132mm ステンレス
⑤ ポール取付バンド	2個1組	RKB-10S	バンド長さ1,500mm ステンレス

③、④、⑤は別売品です。取付けの仕方によりご選択願います。