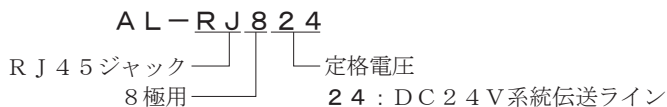


LAN回線用避雷器

■ 形式



■ 用途

カテゴリ5e高速LAN回線
通信信号と電源の重畳ライン

■ 性能

形式	AL-RJ824	
最大連続使用電圧	U_c	32V
定格電流	I_L	600mA
電圧防護レベル U_p	線接地間	500V以下 (1.2/50 μ s 2kV)
伝送損失	DC~100MHzにて	1.0dB以下
動作開始電圧	線間	36~44V
	線接地間	72~108V
インパルス耐久性 (8芯合計)	カテゴリC2	5kA (8/20 μ s) 10回
	カテゴリD1	2.5kA (10/350 μ s) 2回

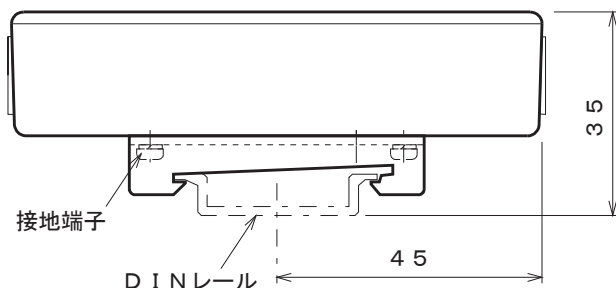
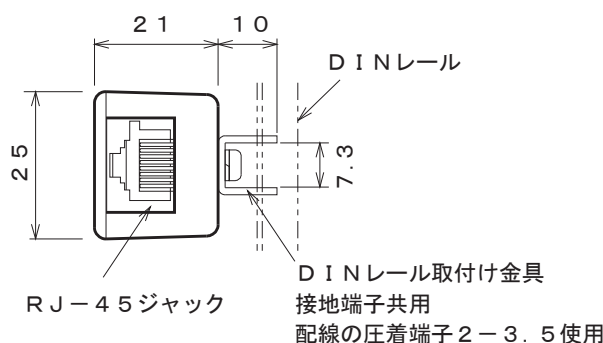
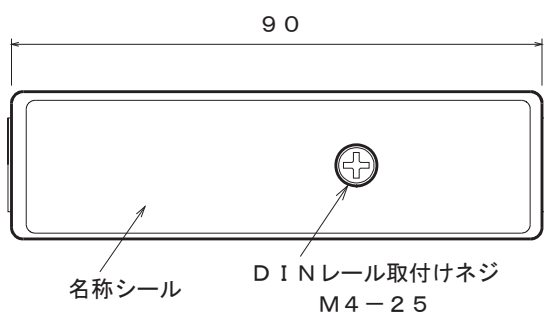
■ 設置仕様

使用温度範囲：-20~+60℃
使用湿度範囲：5~90%RH (結露しないこと)
重量：約50g

■ コネクタ詳細

形式：RJ-45タイプ 8/8ピン
接触抵抗：最大20m Ω
絶縁抵抗：最小500M Ω
接点メッキ：金 (50 μ in)
ハウジング材質：ポリエステル UL 94V-0

■ 外形寸法図 (単位：mm)



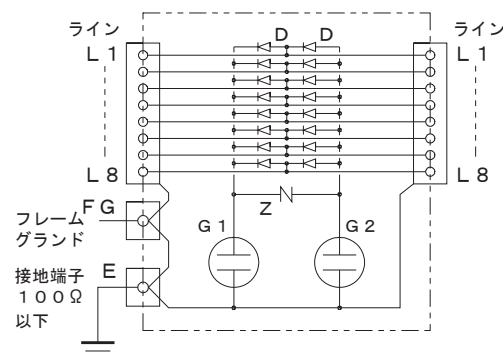
■ 対応規格

JIS C 5381-21 準拠 カテゴリC2, D1
RoHS

■ 特長

- ・メンテナンスに便利なコネクタ接続
- ・高速応答
- ・極微小静電容量
- ・シールドケーブルSTPに対応
- ・DINレール取り付け、エンド金具不要

■ ブロックダイアグラム



G : ギャップ式吸収素子 D : 整流素子 Z : 過電圧制限素子

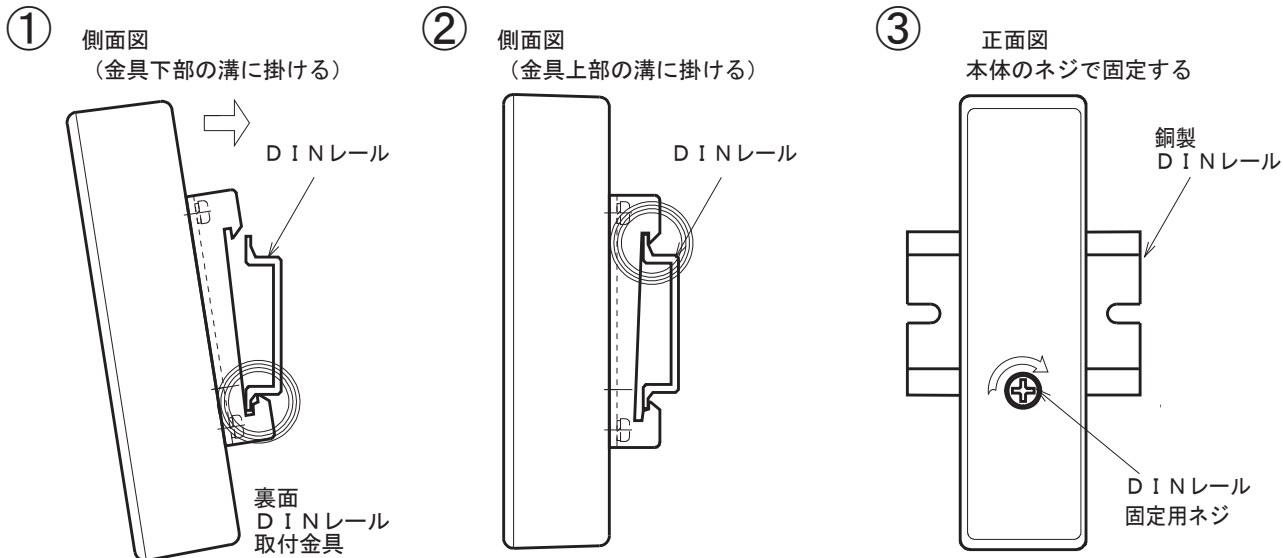
*1 : 接地配線は銅製のDINレール利用もできますが、信頼度の良いパネル接地端子への直接配線をお奨めします。

■ 付属品

DINレール取付け金具：鉄製

本器の取り付けDINレール (35mm幅) はお客様にてご準備ください。

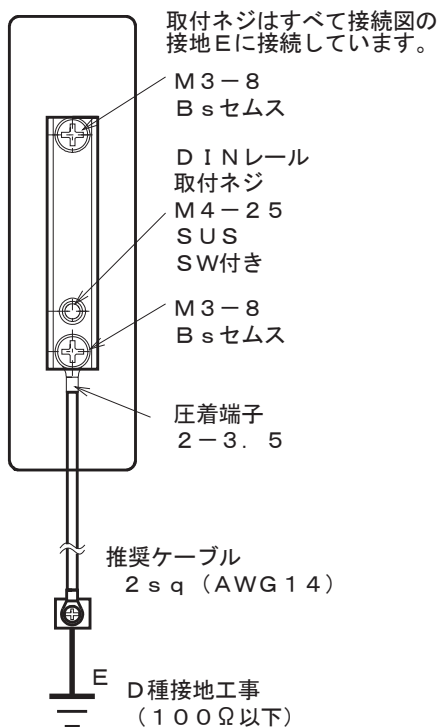
■ 取付方法



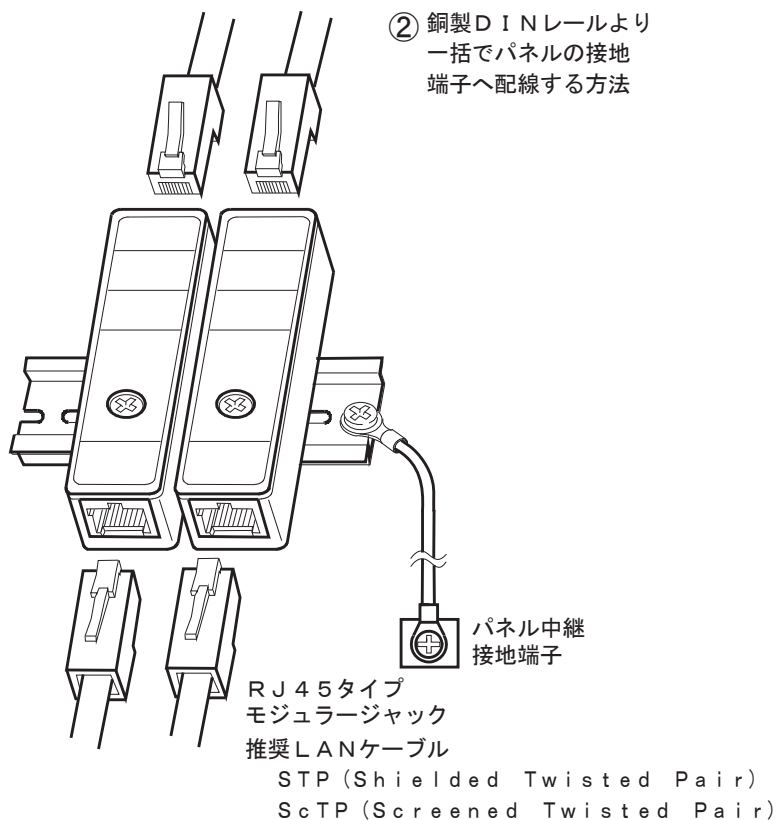
■ 配線方法

① 本体より直接接地端子へ配線する方法

裏面図



② 銅製DINレールより 一括でパネルの接地 端子へ配線する方法



■ 使用上の注意事項

- 1) シールドケーブルのシールドは適切な接地 (規格TIA/EIA-568-B, 1-2) に従ってください。
- 2) DINレールがアルミ製の場合、ネジの緩みや腐食による接触不良が考えられますので銅製をご使用してください。
- 3) 接地工事はD種接地 (100Ω以下) にて必ずおこなってください。
接地線は2mm²以上を使用して、避雷針アースや高圧電力アースとの共用は避けてください。

■ 保証期間

仕様範囲および正常な使用状態で製造上の故障と認められる場合、1年間とします。
ただし、製品の故障や不具合などによる付随的損害の補償については、その責任を負いませんので、あらかじめご了承ください。